



IsoFast H-Condens^{Mi»}

Con Start&Hot MicroFast 3.0 y H-Condens

Disponible desde Julio

A+ **MicroFast 3.0**

CONECTADA

1:11

Saunier Duval

**Caldera conectada con solución MiGo Link de serie** Módulo de conexión rápida, sin cables»**Respuesta inmediata en agua caliente gracias a Start&Hot MicroFast 3.0**

Eficiente, inteligente y fiable

Estabilidad garantizada en la temperatura de ACS

H-Condens Hasta un 10% más de eficiencia que el resto de calderas de condensación en ACS - aprovecha la condensación también en la producción de ACS**Nuevo diseño** con nuevo panel de mandos con zonas táctiles y gran pantalla con texto, asistente, gráficos, códigos y símbolos, de uso sencillo e intuitivo. Lectura de consumos energéticos en pantalla**MicroFast 3.0** Mayor confort, estabilidad garantizada y ahorro en el agua caliente

- Con más precisión gracias a la sonda a la salida de la caldera
- Con Función SmartShower, que permite mantener el confort ahorrando en el consumo de agua y gas

Sistema de combustión FlameFit

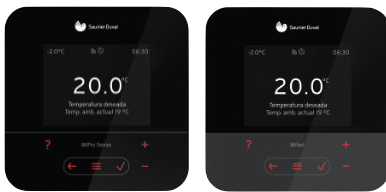
Ahorro y confort con una modulación 1:11

Supervisión continua de la combustión que lleva a un gran ahorro y a una gran seguridad incluso con funcionamiento de emergencia

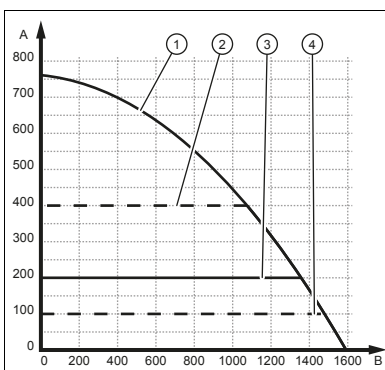
Facilidad de instalación. Mismo tamaño y mismos accesorios de instalación que la gama anterior con boquilla 60/100 con tomas para análisis de combustión frontal**Controles Conectables MiSet Radio o MiPro Sense Radio,** ambos vía radio de serie

El modelo con MiPro Sense R incorpora sonda exterior vía radio - Etiqueta A+

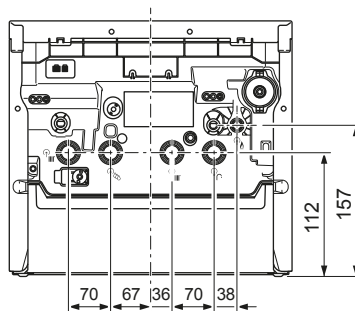
Con MiPro Sense se puede ampliar fácilmente el sistema. El modelo con MiSet Radio puede conseguir etiqueta A+ conectando una sonda exterior vía radio. Versión vía radio de fácil y rápida conexión bajo la caldera, sin cableado y sin abrir la carcasa frontal



Controles conectables MiPro Sense Radio o MiSet Radio ambos vía radio incluidos de serie

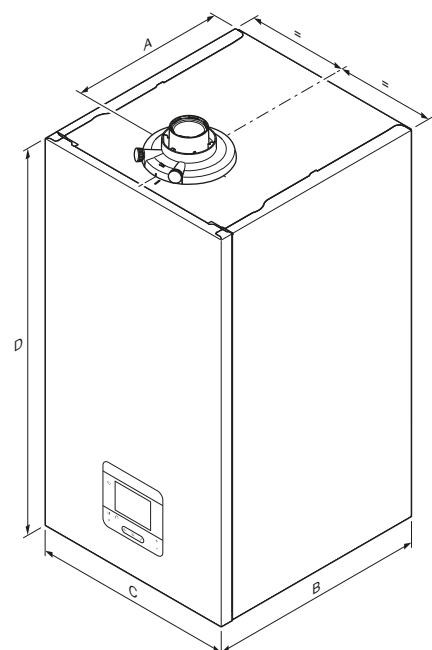


- A Presión disponible [mbar]
 B Caudal del circuito de calefacción [l/h]
 1 Nivel de bombeo fijo, ajustable en el modo de funcionamiento 4
 2 Presión disponible máxima, ajustable en el modo de funcionamiento 2 ó 3
 3 Ajuste de fábrica, valor nominal para presión disponible, ajustable en el modo de funcionamiento 2
 4 Presión disponible mínima, ajustable en el modo de funcionamiento 3



Modelo	Ud	36
A	mm	361
B	mm	397
C	mm	470
D	mm	893

Datos provisionales



Datos técnicos

IsoFast H-Condens

Características	Ud	IsoFast H-Condens MI	
Modelo		36	
Nomenclatura		MA 36-CF/1-Sfl (N-INT)	MA 36-CF/1-Cfl (N-INT)
Referencia		125825226	125434218
Control de serie		MiPro Sense Radio	MiSet Radio
Tecnología de combustión		FlameFit	
Modulación		1:9	
Rendimiento ErP	%	94%	
Nivel sonoro	dB(A)	47	
Eficiencia calefacción MiPro Sense (Rango A+++-G)		A+	
Eficiencia calefacción MiSet (Rango A+++-G)		A	
Eficiencia ACS / Perfil demanda (Rango A+-F)		A/XL	
Gas		Natural	
Intercambiador primario		Acero inoxidable	
Calefacción			
Potencia útil calefacción (50/30 °C)	kW	3,2 - 26,5	
Potencia útil calefacción (80/60 °C)	kW	3,0 - 25,0	
Rendimiento PCI (50/30 °C)	%	104	
Rendimiento PCI (80/60 °C)	%	98	
Rango de temperatura		15-80	
Caudal ΔT=20	L/h	1.077	
Vaso expansión	L	12	
Máxima presión de trabajo	bar	3	
ACS			
Potencia ACS	kW	3,1 - 34,0	
Caudal	L/min	17,5	
Rango de temperatura	°C	35-60	
Presión máxima admisible	bar	10	
Volumen ACS	L	3	
Otros			
Máx. consumo elec.	W	105	
Consumo en Stand-by (en espera)	W	< 2	
Protección Eléctrica		IPX5D	
Dimensiones			
Ancho x largo x profundo	mm	470x892x397	
Peso	kg	48	
Evacuación de humos¹			
60/100	Horizontal	m	10 + 1 codo 87°
	Vertical	m	9
80/125		m	25 + 3 codos 87°
80/80	Evacuación	m	33 + 3 codos 87° (30 máx. en la vertical)
	Toma de aire	m	8 + 1 codo 87° ²
Distancia de conexión a chimenea colectiva en depresión Ø60/100 - Ø80/125 mm		m	3 + 3 codos 87°
Tipos homologados		C13, C33, C43, C53, C83, C93, B23P, B33	
Certificado		CE 0063DL3987	

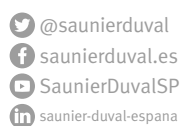
(1) Datos orientativos. Consultar instrucciones de evacuación de humos 0020294231

(2) Sólo si la aspiración y evacuación están en fachadas o vertientes contrapuestas

Datos provisionales

**Soluciones eficientes para
Calefacción y Climatización**

saunierduval.es



**Soporte para
el profesional
A TU LADO
912 875 875**



Saunier Duval
Siempre a tu lado