



Simplemente, genial

Vaillant amplía su gama de calderas de condensación con las nuevas calderas murales mixtas ecoTEC pure, unas calderas que cuentan con la robustez, alta calidad y exclusivo diseño que caracterizan al resto de modelos de la marca. Disponibles en potencias de 23 y 28 kW, las nuevas ecoTEC pure responden a la necesidad de cubrir las necesidades de aquellos usuarios que demandan una caldera de condensación básica pero con la garantía de una marca como Vaillant.

Confort y ahorro para el usuario
Las calderas ecoTEC pure garantizan una alta eficiencia, que puede incluso incrementarse con los reguladores modulantes Vaillant, permitiendo el máximo ahorro en consumo de gas. Además, están preparadas para funcionar como apoyo en la producción de ACS con energía solar.

Nuevo diseño
Conservando las mismas dimensiones (720x440x335mm) para las dos potencias y la misma posición entre conexiones que las demás gamas, se ha renovado el diseño manteniendo la señal de identidad del elegante diseño Vaillant. Cuentan con un nuevo display central iluminado en azul y con un panel de mandos de intuitivo y fácil uso que ha sido desarrollado en colaboración con usuarios e instaladores.



Delegaciones Comerciales
 Nor-Oeste: Tel. 983 34 23 25
 Norte: Tel. 94 421 28 54/71
 Cataluña y Baleares: Tel. 93 498 62 55
 Levante: Tel. 963 13 51 26
 Centro: Tel. 91 657 20 91
 Sur: Tel. 954 58 34 01 / 42
 Canarias: Tel. 963 13 51 26
 La Rioja- Aragón: Tel. 94 421 28 54
 Galicia: Tel. 983 34 23 25

www.vaillant.es info@vaillant.es

Atención al profesional 91 077 11 11
 Asistencia técnica 902 43 42 44



Atención al Socio

vaillantpremium@vaillant.es

Vaillant no asume ninguna responsabilidad en los posibles errores contenidos en este catálogo, reservándose el derecho de realizar en cualquier momento y sin previo aviso las modificaciones que considere oportunas tanto por razones técnicas como comerciales. Consulte la tarifa actualizada en nuestra web, www.vaillant.es. La disponibilidad de los equipos será siempre confirmada por Vaillant. Su aparición en este catálogo no implica la disponibilidad inmediata de los mismos. En las fotos publicadas en esta tarifa los productos pueden llevar instalados accesorios que son opcionales.

FT/ecoTEC pure/000/0318 NJC



ecoTEC pure
 Condensación Vaillant para todos

Nueva caldera mural de condensación mixta



ecoTEC pure



Bajo consumo en Stand-By
 Cuando la caldera no está calentando, se encuentra en stand-by, consumiendo energía durante todo este tiempo. Vaillant reduce este consumo a mínimos reduciendo 4W al año respecto a las gamas anteriores, lo que supone un consumo de menos de 2W al año*.

Probada calidad superior

- Intercambiador de calor primario de acero inoxidable
- Nuevo sifón de recogida de condensados
- Nuevo bloque hidráulico
- Bomba de alta eficiencia

Instalación sencilla

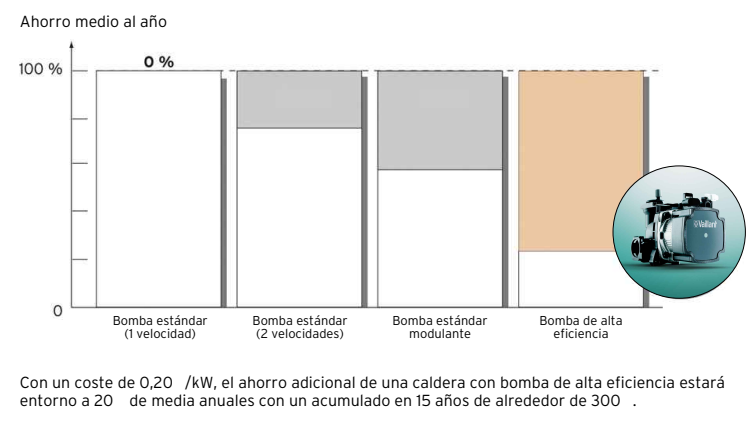
Los accesorios de salida de humos son los mismos que en el resto de las gamas. Y aunque la plantilla de instalación es diferente al resto de calderas ecoTEC de Vaillant, la nueva posición de las tomas permite una rápida y fácil instalación en casos de reposición.

Amplia gama de accesorios de instalación
 Disponibles para facilitar la instalación tanto hidráulica como de salida de gases.

Máxima calidad garantizada

Diseñadas en Alemania, en su producción se ha seguido el mismo proceso y pruebas de calidad que en el resto de calderas de condensación Vaillant.

Bomba de circulación de alta eficiencia
 Vaillant incorpora bombas modulantes de alta eficiencia en sus calderas, reduciendo considerablemente el consumo eléctrico durante el funcionamiento y también mientras no funciona.



Regulación y Control

Compatibilidad para integrarse en sistemas

La tecnología eBUS hace que los termostatos y cronotermostatos de Vaillant sea totalmente compatibles para integrarse en cualquier tipo de sistema, desde aquellos muy simples que sólo necesitan un termostato hasta sistemas de más complejidad como solares, sistemas híbridos con bombas de calor, ventilación, etc. Sistemas de Vaillant totalmente actualizables, modificables, ampliables de una forma sencilla con la gestión y control realizada desde una misma centralita de regulación para todo.

Para sistemas sencillos



Más opciones disponibles. Consultar.

Conectividad Vaillant

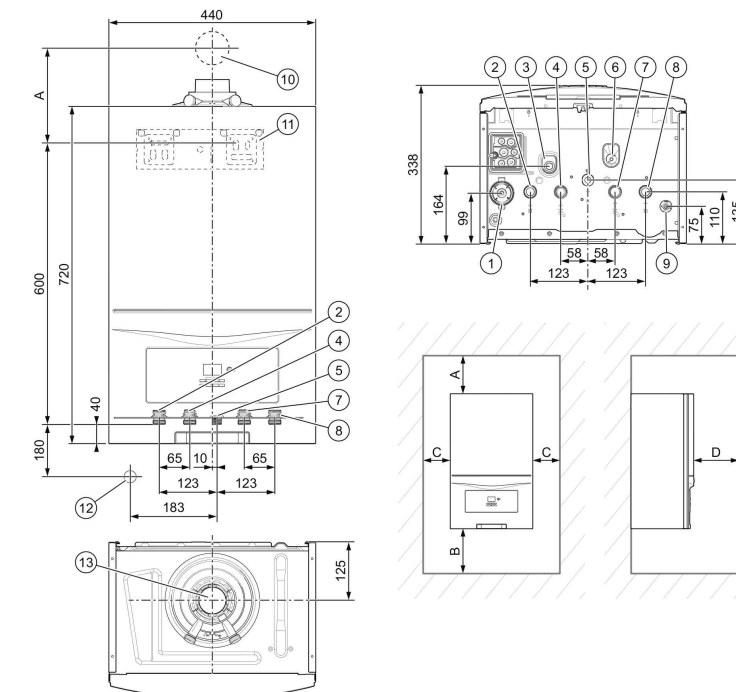
Acceso a todas las funciones desde tu smartphone o tablet



Datos técnicos

Tipo de aparato	Ud.	ecoTEC pure		
		VMW 236/7-2 (H-ES)	VMW 286/7-2 (H-ES)	
Sistema de combustión Rango de potencia útil 80/60°C Rango de potencia útil 50/30°C Rendimiento nominal 80/60°C Rendimiento nominal 50/30°C Rendimiento al 30% de potencia		Neumático		
	kW	6,5-18,5	7,5-24,0	
	kW	7,2-20,2	8,3-26,1	
	%	96,9	97,0	
	%	105,7	105,4	
			107,8	
Calefacción Rango de ajuste de potencias calef. Rango Tª de lida máx. (fábrica) Presión máxima Volumen de agua circulante ΔT=20K Vaso de expansión	kW	6,5-18,5	7,5-24,0	
	°C	30-80 (75)	30-80 (75)	
	bar	3	3	
	L/h	797	1.033	
	L	8	8	
Aqua caliente sanitaria Potencia en ACS Caudal mínimo Caudal instantáneo con ΔT=25 K Caudal instantáneo con ΔT=30 K Presión mínima Rango de temperatura Confort ACS	kW	24	28	
	L/min	1,7	1,7	
	L/min	13,8	16,2	
	L/min	11,5	13,5	
	bar	0,3	0,3	
	°C	35-60	35-60	
	HH	HH	HH	
Conducto de evacuación* Ø conexión evacuación de gases 60/100 PP 80/125 PP 80/80 PP	Ø mm	60/100 PP 12 23 + 3 codos 87° 33+3 x87° gas / 8+1 x87° aire	60/100 PP 12 28 + 3 codos 87° 33+3 x87° gas / 8+1 x87° aire	
	Hom. conexión de evacuación de gases	C13, C33, C43, C53, C83, B33P, B53P		
	Dimensiones Altura Anchura Profundidad Peso de montaje	mm	720	720
		mm	440	440
mm		335	335	
kg		30,8	30,8	
Conexión eléctrica Consumo eléctrico máximo Consumo eléctrico en stand-by Nivel de protección eléctrica	W	100	110	
	W	1,6	1,8	
		IPX4D	IPX4D	
Homologación Nivel potencia acústica interior (Lwa) Clase NOx Tipo de gas Certificado	dB(A)	49	49	
		6 I12H3P 0063CR3775		
	CE			

Datos para gas natural (G20). Homologada para propano.



Leyenda

- 1 Sifón de condensados (conexión de la descarga de condensados Ø21,5 mm)
- 2 Conexión de ida de calefacción, G3/4
- 3 Conexión del conducto de desague de la válvula de seguridad de calefacción Ø15 mm
- 4 Conexión de agua caliente sanitaria, G3/4
- 5 Conexión de gas, G1/2
- 6 Llave de llenado
- 7 Conexión de agua fría, G3/4
- 8 Conexión de retorno de calefacción, G3/4
- 9 Llave de vaciado
- 10 Salida a través de la pared del conducto de toma de aire/evacuación de gases
- 11 Dispositivo de sujeción del aparato
- 12 Conexión del embudo de evacuación/sifón para condensados RI
- 13 Conexión del conducto de toma de aire/evacuación de gases

Distancias mínimas

- A 165 mm: conducto de toma de aire/evacuación de gases Ø60/100 mm
- 275 mm: conducto de toma de aire/evacuación de gases Ø80/125 mm
- 300 mm: conducto de toma de aire/evacuación de gases Ø80/80 mm
- B 180 mm; óptimo aprox. 250 mm
- C 5 mm; óptimo aprox. 50 mm
- D 500 mm de distancia ante el generador de calor para facilitar el acceso para trabajos de mantenimiento (para ello puede utilizarse una puerta).