



ThemaFast MiConnect®

Con Start&Hot MicroFast 3.0

MicroFast 3.0



Caldera conectable con solución MiGo Link opcional (Módulo de conexión rápida, sin cables)»

Respuesta inmediata en agua caliente gracias a Start&Hot MicroFast 3.0

Eficiente, inteligente y fiable

Estabilidad garantizada en la temperatura de ACS

Sistema de combustión FlameFit

Ahorro y confort con una modulación 1:9

Transformación a propano (G31) desde el panel de mandos en el momento de la puesta en marcha

Supervisión continua de la combustión que lleva a un gran ahorro y a una gran seguridad incluso con funcionamiento de emergencia

Nuevo diseño con nuevo panel de mandos con zonas táctiles y gran pantalla con texto, asistente, gráficos, códigos y símbolos, de uso sencillo e intuitivo. Lectura de consumos energéticos en pantalla

MicroFast 3.0 Mayor confort y ahorro también en el agua caliente

- Con más precisión gracias a la sonda a la salida de la caldera
- Con Función SmartShower, que permite mantener el confort ahorrando en el consumo de agua y gas

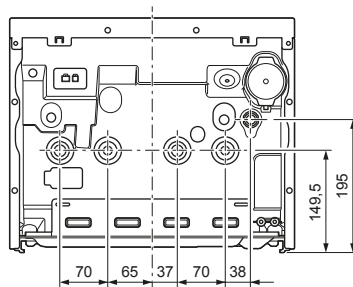
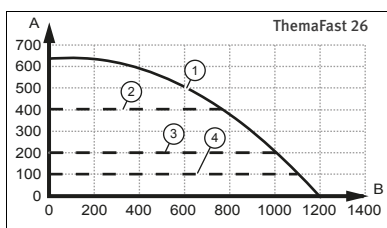
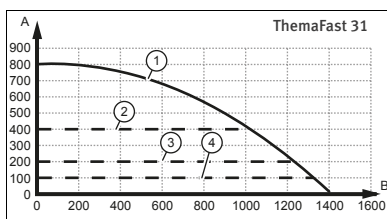
Facilidad de instalación. Mismo tamaño y mismos accesorios de instalación que la gama anterior con boquilla 60/100 con tomas para análisis de combustión frontal

Controles Conectables MiSet (cableado) o MiSet Radio de serie

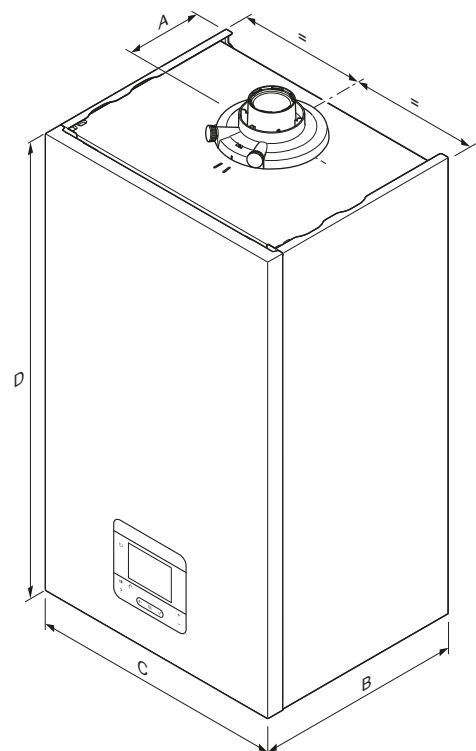
Pueden conseguir etiqueta A+ conectando una sonda exterior vía radio

Versión vía radio de fácil y rápida conexión bajo la caldera, sin cableado y sin abrir la carcasa frontal

Integrable en armarios de cocina. Profundidad inferior a 35cm



Modelo	Ud	26	31
A	mm	127	
B	mm	344	
C	mm	418	
D	mm	740	



- A Presión disponible [mbar]
 B Caudal del circuito de calefacción [l/h]
 1 Nivel de bombeo fijo, ajustable en el modo de funcionamiento 4
 2 Presión disponible máxima, ajustable en el modo de funcionamiento 2 ó 3
 3 Ajuste de fábrica, valor nominal para presión disponible, ajustable en el modo de funcionamiento 2
 4 Presión disponible mínima, ajustable en el modo de funcionamiento 3

Datos técnicos


ThemaFast MiConnect®

Características	Ud	ThemaFast MiConnect®			
Modelo		31		26	
Nomenclatura		MA 31-CS/1-Cf (N-ES)	MA 31-CS/1-C (N-ES)	MA 26-CS/1-Cf (N-ES)	MA 26-CS/1-C (N-ES)
Referencia		125225151	125225149	125225148	125225146
Control de serie		MiSet Radio	MiSet	MiSet Radio	MiSet
Tecnología de combustión		FlameFit			
Modulación		1:9			
Rendimiento ErP	%	94			
Nivel sonoro	dB(A)	47			
Eficiencia calefacción MiPro Sense (Rango A+++-G)		A+			
Eficiencia calefacción MiSet (Rango A+++-G)		A			
Eficiencia ACS / Perfil demanda (Rango A+-F)		A/XL			
Gas		Natural			
Transformación a Propano		Mediante parámetros del display			
Intercambiador primario		Acero inoxidable			
Calefacción					
Potencia útil calefacción (50/30 °C)	kW	3,9 - 27,3		3,3 - 21,7	
Potencia útil calefacción (80/60 °C)	kW	3,4 - 25,0		2,9 - 20,0	
Rendimiento PCI (50/30 °C)	%	107		106,2	
Rendimiento PCI (80/60 °C)	%	98			
Rango de temperatura		15-80			
Caudal (ΔT=20)	l/h	1.077		861	
Vaso expansión	l	8			
Máxima presión de trabajo	bar	3			
ACS					
Potencia ACS	kW	3,6 - 31,0		3,1 - 26,0	
Caudal (ΔT=30) Tª entrada 10 °C	l/min	14,8		12,3	
Rango de temperatura	°C	35-60			
Presión máxima admisible	bar	10			
Volumen ACS	l	3			
Otros					
Máx. consumo elec.	W	88		83	
Consumo en Stand-by (en espera)	W	< 2			
Protección Eléctrica		IPX5D			
Dimensiones					
Ancho x largo x profundo	mm	418x740x344			
Peso	kg	33,8		29,5	
Evacuación de humos¹					
60/100	Horizontal	m	8 + 1 codo 87°		10 + 1 codo 87°
	Vertical	m	8		12
80/125		m	23 + 3 codos 87°		
80/80	Evacuación	m	33 + 3 codos 87° (30 máx. en la vertical)		
	Toma de aire	m	8 + 1 codo 87° ²		
Distancia de conexión a chimenea colectiva en depresión Ø60/100 - Ø80/125 mm		m	3 + 3 codos 87°		
Tipos homologados			C13, C33, C43, C53, C83, B23P		
Certificado		CE	0063DL3988		

(1) Datos orientativos. Consultar instrucciones de evacuación de humos 0020294231
(2) Sólo si la aspiración y evacuación están en fachadas o vertientes contrapuestas

Soluciones eficientes para Calefacción y Climatización

saunierduval.es

 saunierduval.es
 @saunierduval
 saunier-duval-espana
 @saunierduval_es
 SaunierDuvalSP

Soporte para el profesional
A TU LADO
912 875 875



Saunier Duval